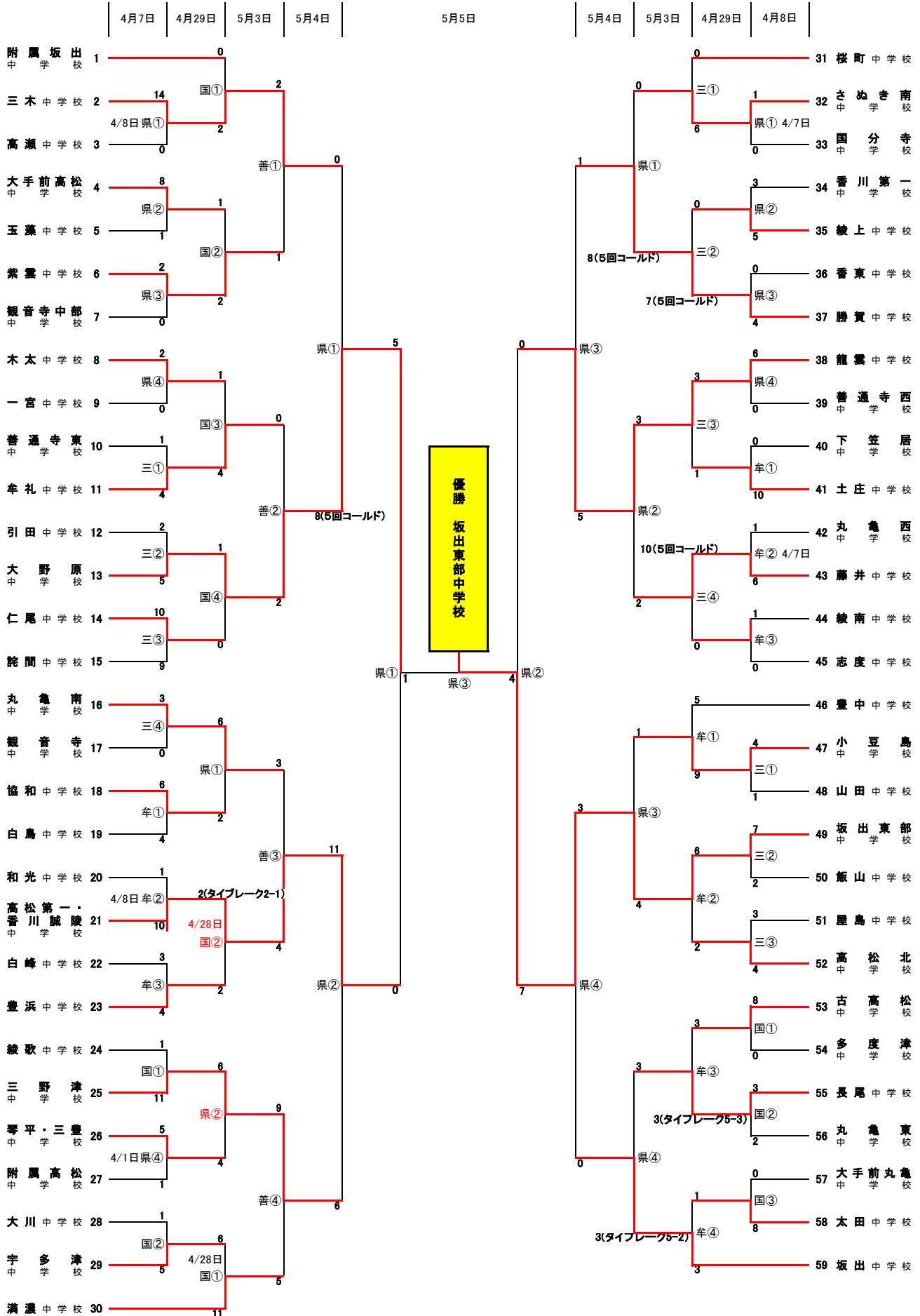


# 第37回香川県中学校軟式野球大会組み合わせ表

(第35回全日本少年軟式野球大会香川県予選)

県=県2・善=善通寺・牟=牟礼・三=三木・国=国分寺

①第1試合=9時00分 ②第2試合=10時50分 ③第3試合=12時40分 ④第4試合=14時30分



1 試合開催日の列で日付の入っていない組み合わせは、日程どおりです。  
 2 4/7日、4/8日の列学校行事の都合により、試合開催日変更があります。  
 3 4/29日の列学校行事の都合により試合開催日変更があります。